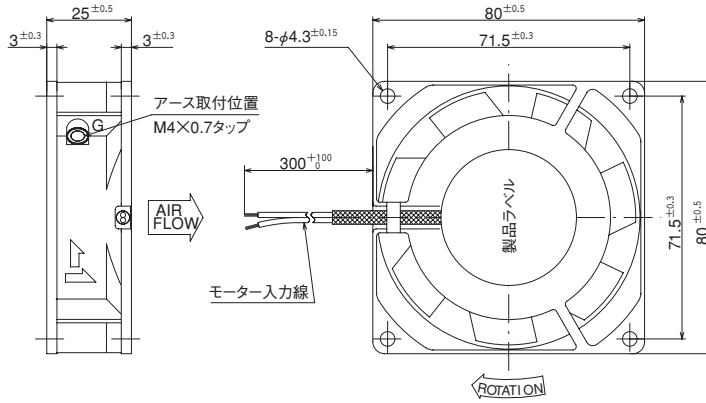
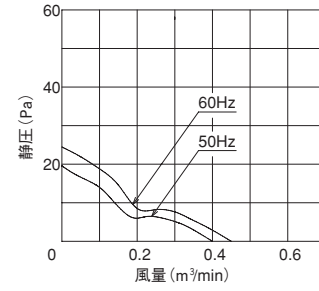


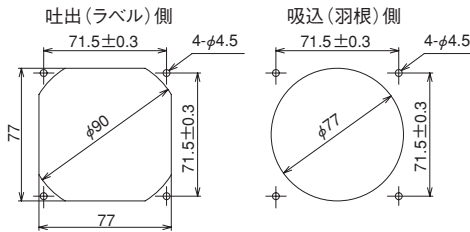
外形図



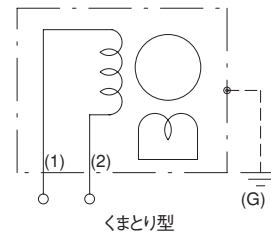
風量～静圧特性曲線



取付穴参考寸法



結線図



規格

型式	電圧 VAC	周波数 Hz	入力 W	回転数 RPM	最大風量 m³/min	最大静圧 Pa	騒音 dB(A)	質量 kg	
標準型	UL80A08 (UL) (CSA) (VDE)	100	5	1800	0.40	19.60	28	0.23	
	UL80AB8 (UL) (CSA) (VDE)	115							
	UL80AN8 (UL) (CSA) (VDE)	120							
	UL80A58 (UL) (CSA) (VDE)	200	60	4	2000	0.45	24.50		30
	UL80AM8 (UL) (CSA) (VDE)	220							
	UL80AK8 (UL) (CSA) (VDE)	230							

仕様

項目	仕様
モーター形式	単相クマトリ誘導電動機
材質	標準:アルミダイカスト無塗装(フレーム) 黒色合成樹脂(羽根) 特殊:アルミダイカスト黒塗装(フレーム) 黒色合成樹脂(羽根)
絶縁階級	A種105°C (UL)、E種120°C (VDE) (一般)、B種130°C (CSA)
軸受	2ボールベアリング
使用環境	-10~+70°C/RH35~85% (結露無き事)
保存環境	-30~+80°C/RH20~85% (結露無き事)
使用電圧範囲	電圧変動:定格電圧±10%以内、連続運転:定格電圧以下
保護方式	インピーダンスプロテクト
騒音測定	機器表面(吸込口中心線上)より1.5mの位置
風量～静圧特性	ダブルチャンバー測定装置 (AMCA210-85) にて測定
絶縁耐圧	AC1500V/1分又はAC1800V/1秒(漏洩0.5mA以下、常温・常湿)
絶縁抵抗	DC500Vメガーにて100MΩ以上(常温・常湿)
リード線仕様	UL AVL2 AWG22 100V級:黒 200V級:白又は灰
アース仕様 (詳細P.112)	200V級はアースタップがありアースネジは同梱添付してあります。

オプション

■フィンガード(詳細P.129)

