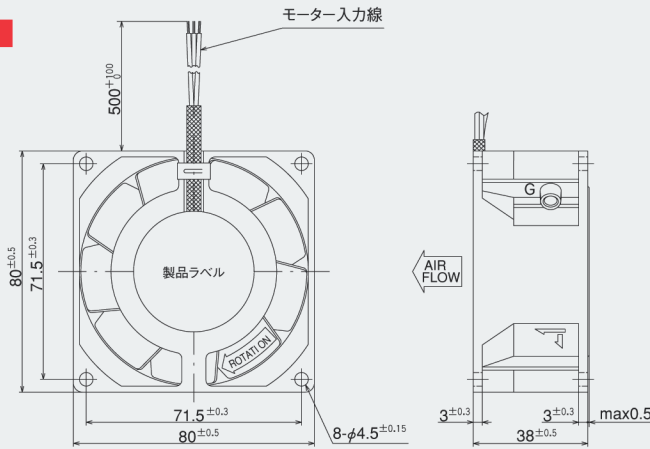
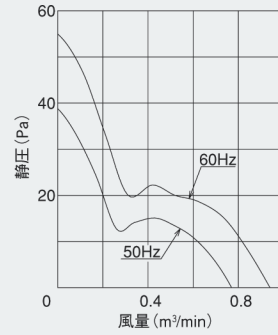


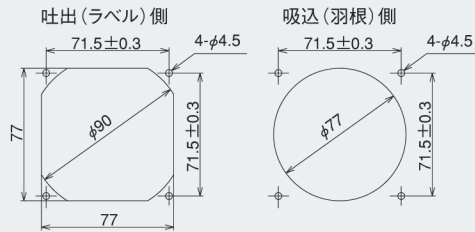
外形図



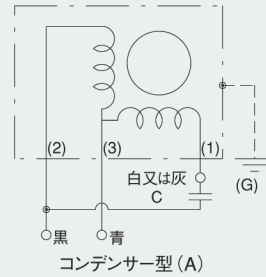
風量～静圧特性曲線



取付穴参考寸法



結線図



規格

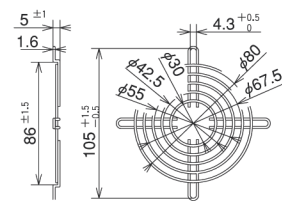
型式	電圧 VAC	周波数 Hz	入力 W	回転数 RPM	最大風量 m³/min	最大静圧 Pa	騒音 dB (A)	質量 kg	コンデンサー μF/WV (詳細P.132)
8507	100	50 60	10 9	2900 3400	0.75 0.90	39.20 53.90	40 43	0.48	1.0/250

仕様

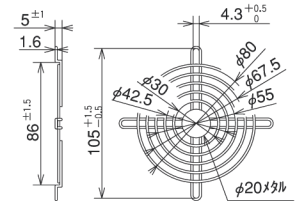
項目	仕様
モーター形式	単相コンデンサー進相誘導電動機 (コンデンサは付属しません)
材質	標準:アルミダイカスト黒塗装 (フレーム)、金属製黒塗装 (羽根) 特殊:アルミダイカスト無塗装 (フレーム)、金属製黒塗装 (羽根)
絶縁階級	E種120°C (一般)
軸受	2ボールベアリング
使用環境	-10~+100°C/RH35~85% (結露無き事) コンデンサーは-25~+70°Cの環境でご使用下さい
保存環境	-30~+100°C/RH20~85% (結露無き事)
使用電圧範囲	電圧変動:定格電圧±10%以内、連続運転:定格電圧以下
保護方式	インピーダンスプロテクト
騒音測定	機器表面 (吸込口中心線上) より1.5mの位置
風量～静圧特性	ダブルチャンバー測定装置 (AMCA210-85) にて測定 旧カタログ数値 (JIS-B-8330) 仕様書は別途ご用命下さい
絶縁耐圧	AC1500V/1分又はAC1800V/1秒 (漏洩0.5mA以下、常温・常湿)
絶縁抵抗	DC500Vメガーにて100MΩ以上 (常温・常湿)
リード線仕様	12/0.18 (0.3sq) 青・黒・白又は灰
アース仕様 (詳細P.110)	アーススタブはありませんので、型式に「W2」をご指定下さい。 (型式例:8507W2)

オプション

■フィンガード (詳細P.129)



適用品:A-31F型



適用品:A-31G型