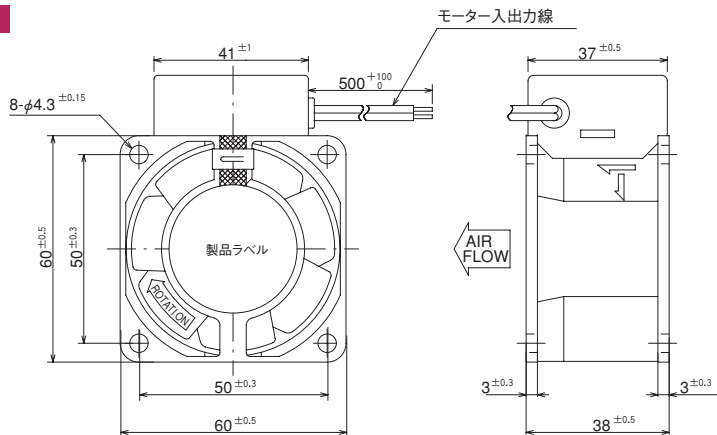
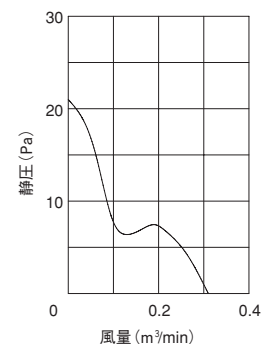


60  
角

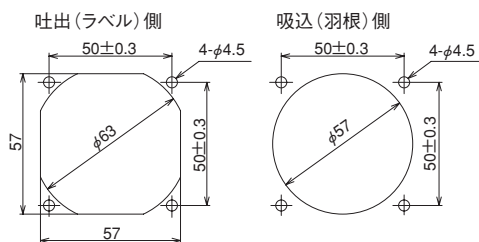
### 外形図



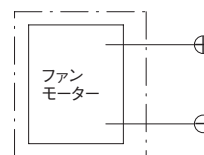
### 風量～静圧特性曲線



### 取付穴参考寸法



### 結線図



## 規格

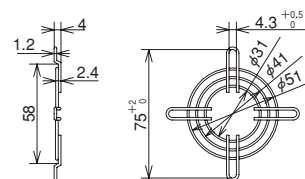
	型式	電圧 VDC	電流 A	回転数 RPM	最大風量 m³/min	最大静圧 Pa	騒音 dB(A)	質量 kg
標準型	607-3	24	0.18	2650	0.31	20.99	35	0.32
	609-3	48	0.10					

## 仕様

項目	仕様
モーター形式	インバータ方式誘導電動機
材質	アルミダイカスト黒塗装(フレーム) 金属製黒塗装(羽根)
絶縁階級	E種120°C(一般)
軸受	2ボールベアリング
使用環境	-10~+60°C/RH35~85%(結露無き事)
保存環境	-30~+80°C/RH20~85%(結露無き事)
使用電圧範囲	607-3: 21~28V 609-3: 42~56V ※電源リップル率は5%P-P(於100Hz)以下でご利用下さい
保護方式	インピーダンスプロテクト
騒音測定	機器表面(吸込口中心線上)より1.5mの位置
風量～静圧特性	ダブルチャンバー測定装置(AMCA210-85)にて測定 旧カタログ数値(JIS-B-8330)仕様書は別途ご利用下さい
絶縁耐圧	AC1500V/1分又はAC1800V/1秒(漏洩0.5mA以下、常温・常湿)
絶縁抵抗	DC500Vメガにて100MΩ以上(常温・常湿)
リード線仕様	12/0.18(0.3sq) 十赤 一青

## オプション

### ■フィンガード(詳細P.129)



適用品:A-38型