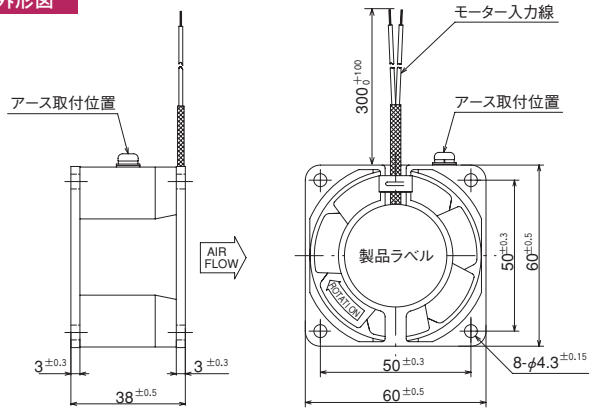
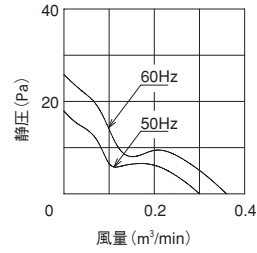


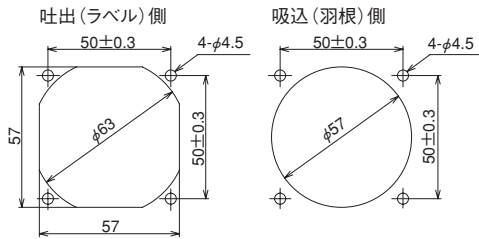
外形図



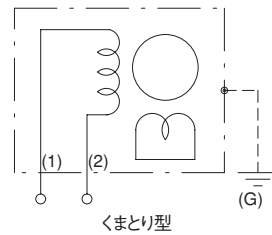
風量～静圧特性曲線



取付穴参考寸法



結線図



規格

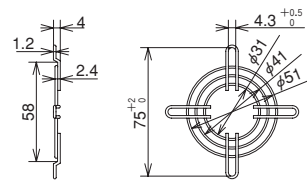
型式	電圧 VAC	周波数 Hz	入力 W	回転数 RPM	最大風量 m³/min	最大静圧 Pa	騒音 dB (A)	質量 kg
標準型	U60-3 (UL/C-UL) (CSA)	100	7	2600	0.30	16.66	28	0.30
	U60-3BN (UL/C-UL) (CSA)	115-120		50				
	60-3N	120	60	3200	0.36	24.50	31	
	60-305	200	50	2600	0.30	16.66	28	
オイルミスト型	U60-3-OT1 (UL/C-UL)	100	7	2600	0.30	16.66	28	
	U60-3BN-OT1 (UL/C-UL)	115-120		50				
	60-3N-OT1	120	60	3200	0.36	24.50	31	

仕様

項目	仕様
モーター形式	単相クマトリ誘導電動機
材質	標準:アルミダイカスト黒塗装(フレーム)、金属製黒塗装(羽根) 特殊:アルミダイカスト無塗装(フレーム)、金属製黒塗装(羽根)
絶縁階級	A種105°C (UL/C-UL)、B種130°C (CSA)、E種120°C (一般)
軸受	2ボールベアリング
使用環境	-10~+70°C/RH35~85% (結露無き事)
保存環境	-30~+80°C/RH20~85% (結露無き事)
使用電圧範囲	電圧変動:定格電圧±10%以内、連続運転:定格電圧以下
保護方式	インピーダンスプロテクト
騒音測定	機器表面(吸込口中心線上)より1.5mの位置
風量～静圧特性	ダブルチャンバー測定装置 (AMCA210-85) にて測定 旧カタログ数値 (JIS-B-8330) 仕様書は別途ご用命下さい
絶縁耐圧	AC1500V/1分又はAC1800V/1秒 (漏洩0.5mA以下、常温・常湿)
絶縁抵抗	DC500Vメガにて100MΩ以上 (常温・常湿)
リード線仕様	UL AVL2 AWG26 100V級:黒 200V級:白又は灰
アース仕様 (詳細P.110)	オイルミスト型と200V級はアーススタップにアースネジが取付けてあります。

オプション

■フィンガーガード (詳細P.129)



適用品:A-38型